

Clean Air Optima Design Tower Fan CA-406W

User manual
Gebrauchsanweisung
Gebruiksaanwijzing
Mode d'emploi

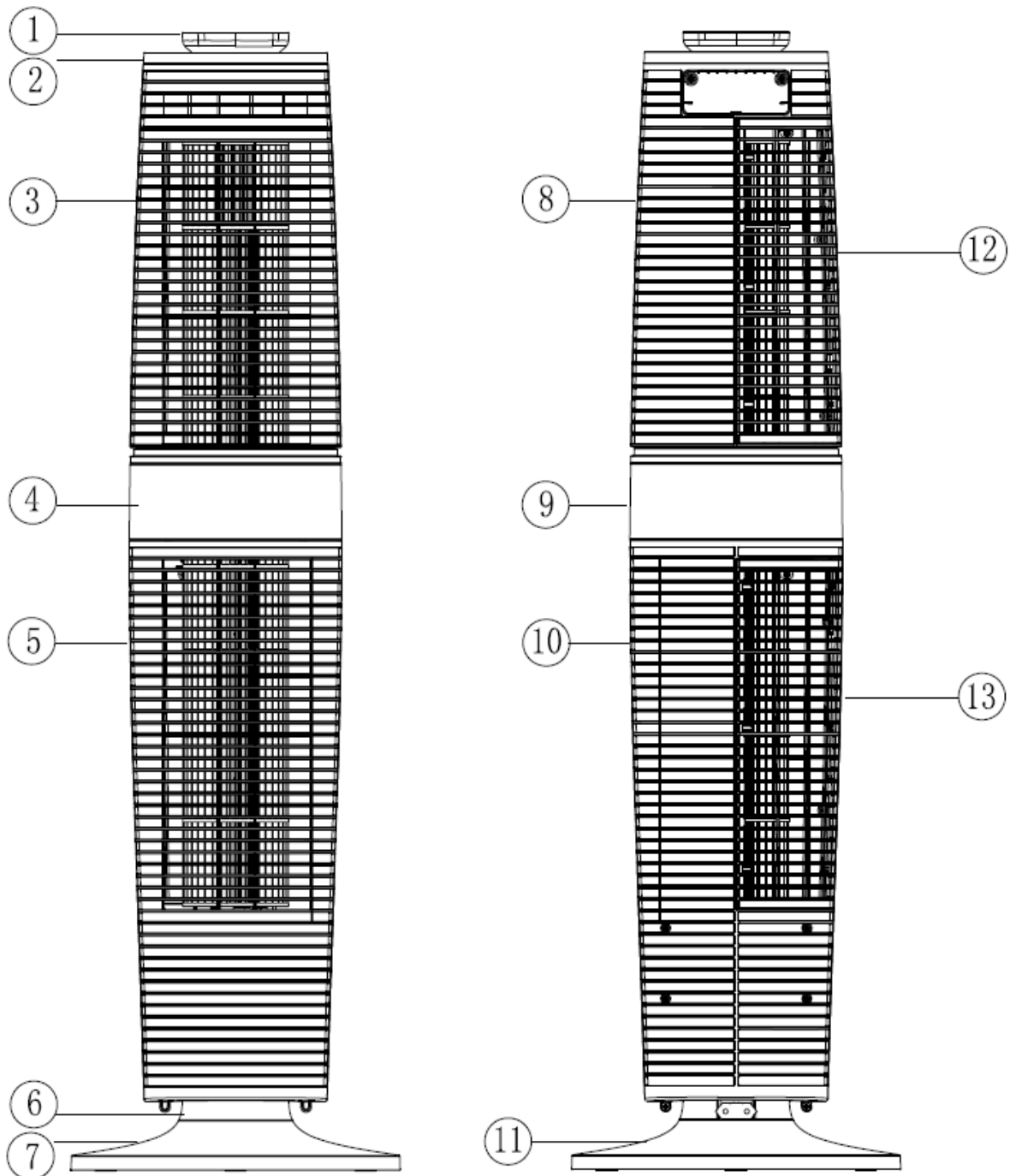
Find more languages on:
[www.cleanairoptima.com/
info/manuals](http://www.cleanairoptima.com/info/manuals)

Manual del usuario
Brukermanual
Användarmanual
Ohjekirja
Brugermanual
Manuale d'uso
Manual do usuário
Uputstvo za upotrebu
Korisnički priručnik
Használati utasítás
Kullanım kılavuzu
Instrukcja obsługi
Uživatelská příručka
Manual de utilizare
Naudotojo vadovas
Kasutusjuhend
Мануал
Lietošanas pamācība
Руководство пользователя
Прирачник за користење
Посібник користувача
Ръководство за потребителя

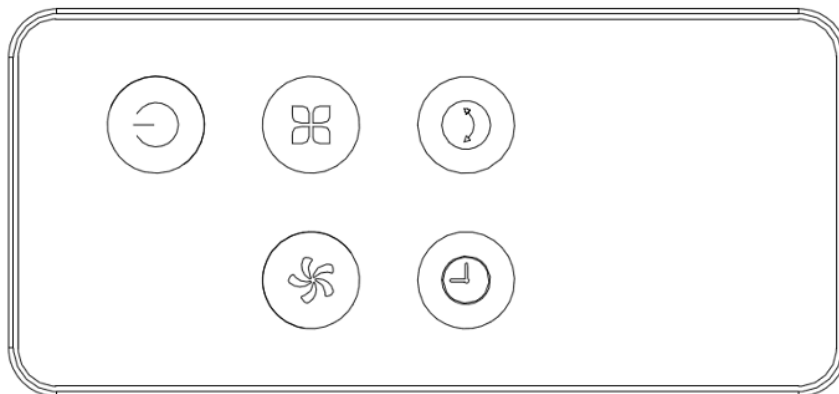


Read these instructions carefully before you start using the Tower Fan and keep the manual for later usage.

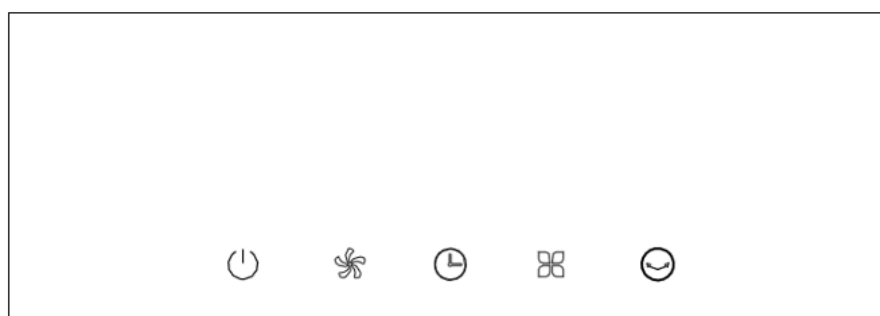
CA-406W main unit



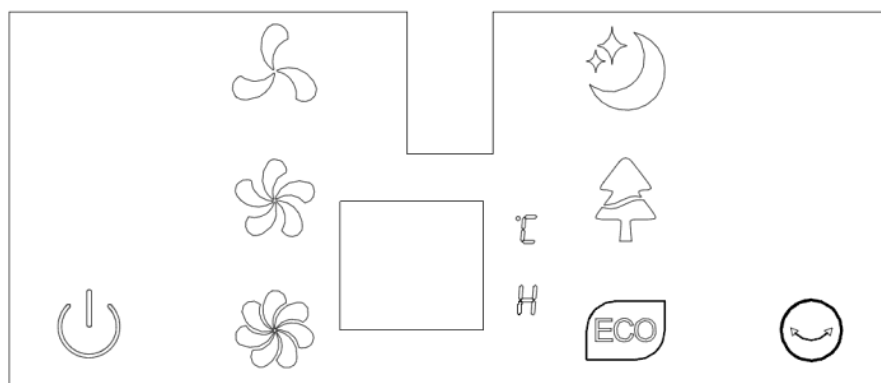
14. Remote control



15. Control panel



16. Display panel



English

Thank you for purchasing the innovative Clean Air Optima CA-406W Design Tower Fan.

We wish you many years of healthy indoor air with this efficient and effective product.

Ensure that all safety precautions are followed when using this electrical appliance for the proper operation of the device. These instructions describe the safety precautions to be observed during operation. They are designed to prevent injuries or damage to this device.

Description of the appliance

The appliance consists of the following main components:

1. Handle
2. Top Cover
3. Upper front housing
4. Former decorative panel
5. Down front housing
6. Oscillation base
7. Front base
8. Upper back housing
9. Back decorative panel
10. Down back housing
11. Rear base
12. Upper filter cover
13. Down filter cover
14. Remote control
15. Control panel
16. Display panel

Safety warnings

Take the following steps to minimize the risk of personal injury caused by for example electric shocks or fire.

1. Only for indoor use.
2. Pull the plug when you do not use the device or when you clean internal or external parts of it.
3. Use, maintain and clean the device as described in this manual.
4. Do not use the device when there is visible damage on the electrical cord or on the device itself. Do not repair the device yourself in case of damage.
5. Make sure that the air outlets are always free, clean up dust, hair and other obstruction for the airflow and at the air outlets.
6. Keep your hair, clothes, jewels or fingers away from the air outlets.
7. Pay special attention when the fan is used near children, and avoid children playing with the fan.
8. Do not stick sharp objects through the grid as it can result in failures or electric shocks.
9. Do not use the device in rooms where inflammable liquids or gases are stored, close to heat sources or in particularly humid rooms like the bathroom.
10. Touch the device only with dry hands.
11. Make sure that the fan does not touch any obstruction when oscillating.
12. Pay attention to damages on the electrical cord. Never pull the device by its cord.

13. Bring discarded devices to the appropriate collecting points. Prevent children from opening the device. The device is not a toy. Children may only use the device under the surveillance of an adult.
14. This appliance can be used by children aged from 8 years and above and persons with reduced physical, sensory or mental capabilities or lack of experience and knowledge if they have been given supervision or instructions concerning use of the appliance in a safe way and understand the hazards involved. Children shall not play with the appliance. Cleaning- and user maintenance shall NOT be done by children without supervision.
15. If the power cord is damaged, it must be replaced by the manufacturer, its aftersales service or a similar qualified person in order to avoid danger.

Features

1. Touch control buttons
2. Wind modes: Normal, Nature, Evening Breeze, ECO
3. 3 Wind speed: high, med, low
4. Powerful airstream of 7 m/s
5. Fan air flow rate up to 520m³/h
6. Automatically 90°horizontal oscillation for whole unit, manually 360°horizontal oscillation for the up wind outlet
7. Timer: 1.2.4.8H and digital temperature display
8. LED display: ON/OFF, wind speed, wind modes, oscillation
9. Remote control

Installation & operating instruction

1. Get the Tower Fan out of the package for assembly and make sure all accessories are included.
2. Assemble the fan following the below instructions:
 - Lock the rear base and front base together following **Diagram 1**.
 - Put the main body into the assembled base along the locating pole, following **Diagram 2**.
 - After assembled, put the fan in a suitable place, plug it in and operate according to the instruction manual.
3. The device needs to be positioned at least 30 cm from the walls and furniture to obtain good air flow.
4. Make sure that the front air outlet of the device is positioned away from the closest wall or piece of furniture. Make sure that the air in-and outlets are not blocked.
5. Never pull up the device by its loose parts.

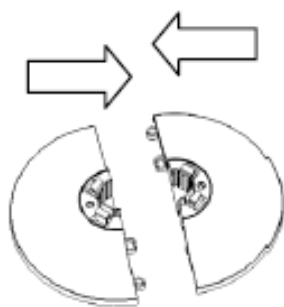


Diagram 1

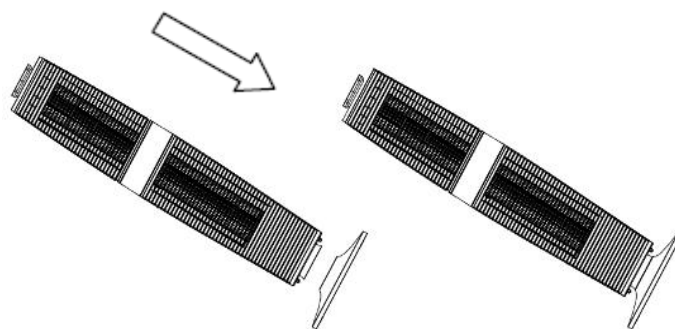
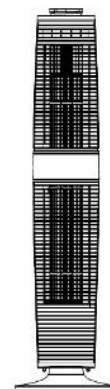


Diagram 2



Note: When you plug in the fan for the first time, a “BiBi” sound alert means that the fan is correctly connected.

1) ON/OFF

Only the “ON/OFF” button is available when the unit is in standby mode. Press ON/OFF and the fan will initially operate in “LOW” speed, normal mode, with no timer & swing functions. The LED lights show accordingly.

The fan will work in the same mode that it was in before it was last turned off without shut off, except without Timer and Mode functions.

Press ON/OFF when under working, turn off the fan and the fan shift to STAND BY mode with long BI--- sound alters.

2) SPEED

Press the SPEED button to set the wind speed, and circulate from the following options: LOW- MED- HI- LOW.... The LED lights show accordingly.

3) TIMER

There is no timer status when turning on the fan, the timer LED has no display.

Press the TIMER button to set and circulate from the following options 1H- 2H- 4H- 8H- no timer- 1H.... The LED lights show accordingly.

There is no timer and its related display under the initial conditions. The fan will be in countdown mode till it turns off.

4) MODE

The initial wind mode is “Normal”, press the MODE button to set the wind mode from the following options: “Normal”-“Evening Breeze” -“Natural”-“ECO”- Normal... The LED lights show accordingly. (No display for NORMAL mode.)

Working rule of wind modes:

1. Normal:

- HI speed
- MED speed
- LOW speed

2. Evening Breeze:

- HI: 30 minutes “HI” natural wind—30 minutes ”MED” natural wind—Remain “LOW” natural wind speed
- MED: 30 minutes “MED” natural wind—Remain “LOW” natural wind speed
- LOW: Remain “LOW” natural wind speed

3. Natural:

- There are 3 natural wind options (HI, MED, LOW)

4. ECO:

- Under this mode, the fan works in Low speed when ambience temperature < 25°C in Hi speed when > 29°C; in Med speed when 25°C~29°C.

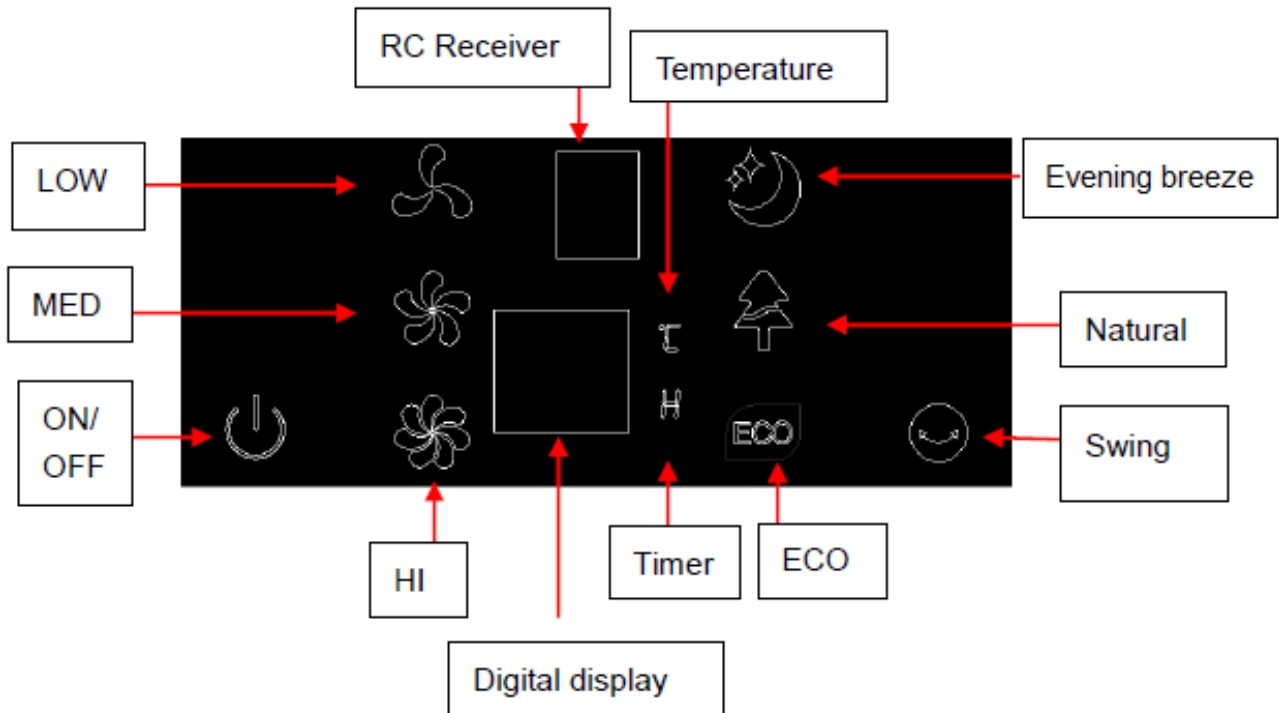
Memory function without power off., remembers the working status before turn off (not for power off), expect timer & mode function.

5) AUTO DIMMING FUCTION:

The LED lights will dim 30% automatically without operation after more than 1 minute.

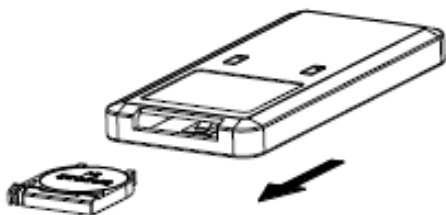
6) DISPLAY INSTRUCTION:

1. Double 8 digital display 15*14mm , 0.36inch Common Cathode.
2. Ten LED lights as below, except the digital display.



Remote control

1. Open the battery box on the back of the remote control, install a battery of 3V CR2032.
2. Align with the receiver to operate.
3. To place the battery, pull out the battery box as shown. Insert the battery with the correct polarity.
The remote control will restart after pushing back the battery box.



Cleaning and maintenance

Accumulation of dust and dirt at the back of the device will negatively influence the performance of the fan. Cleaning the backside of the fan at least once a month is required for an optimal performance. This fan is very safe and easy to clean:

1. Switch the device off and pull the plug
2. If used continuously (24 hours/day) under normal circumstances, we advise that the accumulated dust is cleaned once a week from the air inlet at the back of the device and at least once a month at the air outlet. Clean once a month the outer surface with a cloth.
3. If necessary clean the rotor gently with the vacuum cleaner on a low level. You first have to loosen one screw with the screwdriver and take away the grid at the back.
Attention: put the grid back in place before using the device again.
4. If necessary you can use a soft cloth with a neutral cleaning product dissolved in warm water (below 50°) to clean the outer side of the fan. Dry carefully.
5. If the fan is not used for a longer period of time, we advise to clean the device carefully and let it dry. The device has to be stored in a cool and dry place.

Specifications

Model	CA-406W
Rated voltage	220-240V / 50Hz
Rated power	45W
Sound level	<25 dB(A) (Low)
Dimensions	280x968 (DxH)
Weight	4,8 kg
Colour	White
Complies with EU regulations	CE / WEEE / RoHS



Ask your retailer or your municipality for updated information regarding the disposal of the packaging and of the device.

Service

WARRANTY CERTIFICATE FOR THE Clean Air Optima CA-406W Design Tower Fan

Date of purchase:
Customers name:
Address:
Telephone:
Email:
Seller's name:
Address:

1. Please fill in completely this Warranty Certificate. Send it with the invoice and the unit, postage pre-paid and using the original packing box, to your distributor. Make sure to include the appropriate return postage for the package.
2. Please enclose a short description of the damage, fault or malfunction, and the circumstances under which these problems arose.

The **Clean Air Optima CA-406W** is subjected to strict testing procedures before leaving the factory. If within two years from the date of purchase the product does not perform according to the specifications, because of factory defects, the purchaser is entitled to free repairs or replacement of parts upon presentation of this warranty (provided that the malfunction or damage to the device and/or parts occurred under normal operating conditions). What is covered: All parts defective in material and workmanship. For how long: two years from purchase date. What we will do: Repair or replace any defective parts.

Other Conditions

The provisions of this warranty are in lieu of any other written warranty whether express or implied, written or oral, including any warranty of merchantability or fitness for a particular purpose. The manufacturer's maximum liability shall not exceed the actual purchase price paid by you for the product. In no event shall the manufacturer be liable for special, incidental, consequential, or indirect damages. This warranty does not cover a defect that has resulted from improper or unreasonable use or maintenance, faulty assembly, accident, natural catastrophes, improper packing, or unauthorized tampering, alteration, or modification as determined solely by us. This warranty is void if the label bearing the serial number has been removed or defaced.

Clean Air Optima International B.V.
David Ricardostraat 9-7 / 9-9
7559 SH Hengelo (ov)
The Netherlands
Tel: + 31 (0) 74 - 2670145
E-mail: info@cleanairoptima.com
Internet: www.cleanairoptima.com

Deutsch

Vielen Dank, dass Sie sich für den innovativen Design-Turmventilator Clean Air Optima CA-406W entschieden haben.

Wir wünschen Ihnen viele Jahre gesunde Raumluft mit diesem effizienten und effektiven Produkt. Treffen Sie für die ordnungsgemäße Funktion dieses elektrischen Geräts unbedingt alle Sicherheitsvorkehrungen, wenn das Gerät verwenden. Diese Anleitung beschreibt die Sicherheitsvorkehrungen, die im Betrieb zu beachten sind. Sie sind dafür vorgesehen, Verletzungen oder Schäden an diesem Gerät vorzubeugen.

Beschreibung des Geräts

Das Gerät besteht aus folgenden Hauptkomponenten:

1. Griff
2. Obere Abdeckung
3. Vorderes Gehäuse oben
4. Dekorpaneel vorn
5. Vorderes Gehäuse unten
6. Oszillationsfuß
7. Vorderer Fuß
8. Hinteres Gehäuse oben
9. Dekorpaneel hinten
10. Hinteres Gehäuse unten
11. Hinterer Fuß
12. Obere Filterabdeckung
13. Untere Filterabdeckung
14. Fernbedienung
15. Bedienfeld
16. Anzeigefeld

Sicherheitshinweise

Führen Sie die folgenden Schritte aus, um das Verletzungsrisiko für Personen (z.B. durch Stromschläge oder Feuer) zu minimieren.

1. Nur für Innenräume geeignet.
2. Ziehen Sie den Netzstecker aus der Steckdose, wenn Sie das Gerät nicht benutzen oder wenn Sie innere oder äußere Teile des Geräts reinigen.
3. Verwenden, warten und reinigen Sie das Gerät wie in dieser Anleitung beschrieben.
4. Verwenden Sie das Gerät nicht, wenn sichtbare Schäden am Netzkabel oder am Gerät selbst vorhanden sind.
Reparieren Sie das Gerät nicht selbst, wenn es beschädigt ist.
5. Achten Sie darauf, dass die Luftauslässe immer frei sind. Beseitigen Sie Staub, Haare und andere Hindernisse für den Luftstrom und an den Luftauslässen.
6. Halten Sie Haare, Kleidung, Schmuck oder Finger von den Luftauslässen fern.
7. Geben Sie besonders acht, wenn der Ventilator in der Nähe von Kindern betrieben wird, und vermeiden Sie, dass Kinder mit dem Ventilator spielen.
8. Stecken Sie keine scharfen Gegenstände durch das Gitter, da es zu Ausfällen oder Stromschlägen führen kann.
9. Verwenden Sie das Gerät nicht in Räumen, in denen brennbare Flüssigkeiten oder Gase aufbewahrt werden, in der Nähe von Wärmequellen oder in besonders feuchten Räumen wie dem Badezimmer.
10. Berühren Sie das Gerät nur mit trockenen Händen.
11. Achten Sie darauf, dass der Ventilator beim Oszillieren keine Hindernisse berührt.

12. Achten Sie auf Beschädigungen am Netzkabel. Ziehen Sie das Gerät niemals an seinem Kabel.
13. Bringen Sie ausgediente Geräte zu den entsprechenden Sammelstellen. Verhindern Sie, dass Kinder das Gerät öffnen. Das Gerät ist kein Spielzeug. Kinder dürfen das Gerät nur unter Aufsicht eines Erwachsenen benutzen.
14. Dieses Gerät kann von Kindern ab 8 Jahren und von Personen mit eingeschränkten körperlichen, sensorischen oder geistigen Fähigkeiten oder mangelnden Erfahrungen und Kenntnissen benutzt werden, wenn sie beaufsichtigt werden oder eine Einweisung in den sicheren Gebrauch des Geräts erhalten haben und die mit ihm verbundenen Gefahren verstehen. Kinder dürfen nicht mit dem Gerät spielen. Die Reinigung und Wartung durch den Benutzer darf NICHT von Kindern ohne Aufsicht ausgeführt werden.
15. Wenn das Netzkabel beschädigt ist, muss es vom Hersteller, seinem Kundendienst oder einer ähnlich qualifizierten Person ausgetauscht werden, um Gefahren vorzubeugen.

Merkmale

1. Touch-Bedientasten
2. Windmodi: Normal, Natur, Abendbrise, ECO
3. 3 Windgeschwindigkeiten: hoch, mittel, niedrig
4. Starker Luftstrom mit 7 m/s
5. Ventilator-Luftstrom bis 520 m³/h
6. Automatische horizontale 90°-Oszillation für das gesamte Gerät, manuelle horizontale 360°-Oszillation für den Aufwindauslass
7. Timer: 1.2.4.8H und digitale Temperaturanzeige
8. LED-Anzeige: EIN/AUS, Windgeschwindigkeit, Windmodi, Oszillation
9. Fernbedienung

Installations- und Bedienungsanleitung

1. Nehmen Sie den Turmventilator zum Zusammenbau aus der Verpackung und stellen Sie sicher, dass alle Zubehörteile enthalten sind.
2. Bauen Sie den Ventilator nach der folgenden Anleitung zusammen:
 - Den hinteren und vorderen Fuß aneinander verriegeln wie in **Diagramm 1** gezeigt.
 - Das Hauptgehäuse entlang der Fixierstange in den montierten Fuß setzen, wie in **Diagramm 2** gezeigt.
 - Nach dem Zusammenbau den Ventilator an einen geeigneten Ort stellen, anschließen und gemäß Anleitung in Betrieb nehmen.
3. Das Gerät muss mindestens 30 cm von Wänden und Möbeln entfernt aufgestellt werden, um einen guten Luftstrom zu erhalten.
4. Achten Sie darauf, dass der vordere Luftauslass des Geräts von der nächsten Wand oder dem nächsten Möbel weg zeigt. Achten Sie darauf, dass die Luftein- und -auslässe nicht blockiert sind.
5. Ziehen Sie das Gerät niemals an seinen losen Teilen hoch.

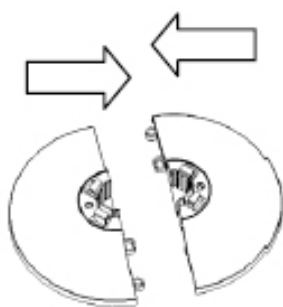


Diagramm 1

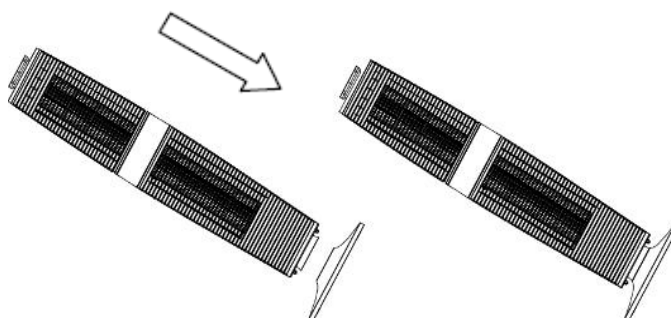


Diagramm 2



Hinweis: Wenn Sie den Ventilator zum ersten Mal an das Stromnetz anschließen, zeigt ein „BiBi“-Alarmton, dass der Ventilator korrekt angeschlossen ist.

1) ON/OFF

Nur die Taste ON/OFF (EIN/AUS) kann bedient werden, wenn sich das Gerät im Standby-Modus befindet. Drücken Sie auf ON/OFF. Der Ventilator arbeitet zunächst im Normalmodus mit Geschwindigkeit LOW (niedrig) ohne Timer- und Schwenkfunktionen. Die LED-Leuchten leuchten entsprechend. Der Ventilator arbeitet in demselben Modus, in dem er sich vor dem letzten Abstellen ohne Abschalten befand, ausgenommen Timer- und Modusfunktionen. Ein Druck auf ON/OFF im Betrieb stellt den Ventilator aus und der Ventilator schaltet mit langem Bi---Tonsignal in den Modus STAND BY.

2) SPEED

Drücken Sie die Taste SPEED (Geschwindigkeit), um die Windgeschwindigkeit einzustellen, und wählen Sie die folgenden Optionen aus: LOW- MED- HI- LOW... Die LED-Leuchten leuchten entsprechend.

3) TIMER

Beim Einschalten des Ventilators ist kein Timerstatus aktiv, die Timer-LED zeigt nichts an. Drücken Sie die Taste TIMER, um der Reihe nach durch die Optionen 1H- 2H- 4H- 8H- kein Timer- 1H... zu schalten. Die LED-Leuchten leuchten entsprechend. Im Anfangszustand sind der Timer und die dazugehörige Anzeige nicht aktiv. Die Geschwindigkeit ist im Countdown-Modus, bis er ausschaltet.

4) MODE

Der anfängliche Windmodus ist „Normal“. Drücken Sie die Taste MODE, um den Windmodus aus den folgenden Optionen zu wählen: „Normal“-„Abendbrise“ -„Natürlich“ -„ECO“- Normal... Die LED-Leuchten leuchten entsprechend. (Keine Anzeige für Modus NORMAL.)

Funktionsweise der Windmodi:

1. Normal:

Geschwindigkeit HI
Geschwindigkeit MED
Geschwindigkeit LOW

2. Abendbrise:

HI: 30 Minuten „HI“ natürlicher Wind - 30 Minuten „MED“ natürlicher Wind - Bleibt auf „LOW“ natürlicher Windgeschwindigkeit
MED: 30 Minuten „MED“ natürlicher Wind - Bleibt auf „LOW“ natürliche Windgeschwindigkeit
LOW: Bleibt auf natürlicher Windgeschwindigkeit „LOW“

3. Natürlich:

Es gibt 3 natürliche Windoptionen (HI, MED, LOW)

4. ECO:

In diesem Modus arbeitet der Ventilator mit niedriger Geschwindigkeit, wenn die Umgebungstemperatur < 25 °C ist, mit hoher Geschwindigkeit bei > 29 °C, mit mittlerer Geschwindigkeit bei 25 °C -29 °C.

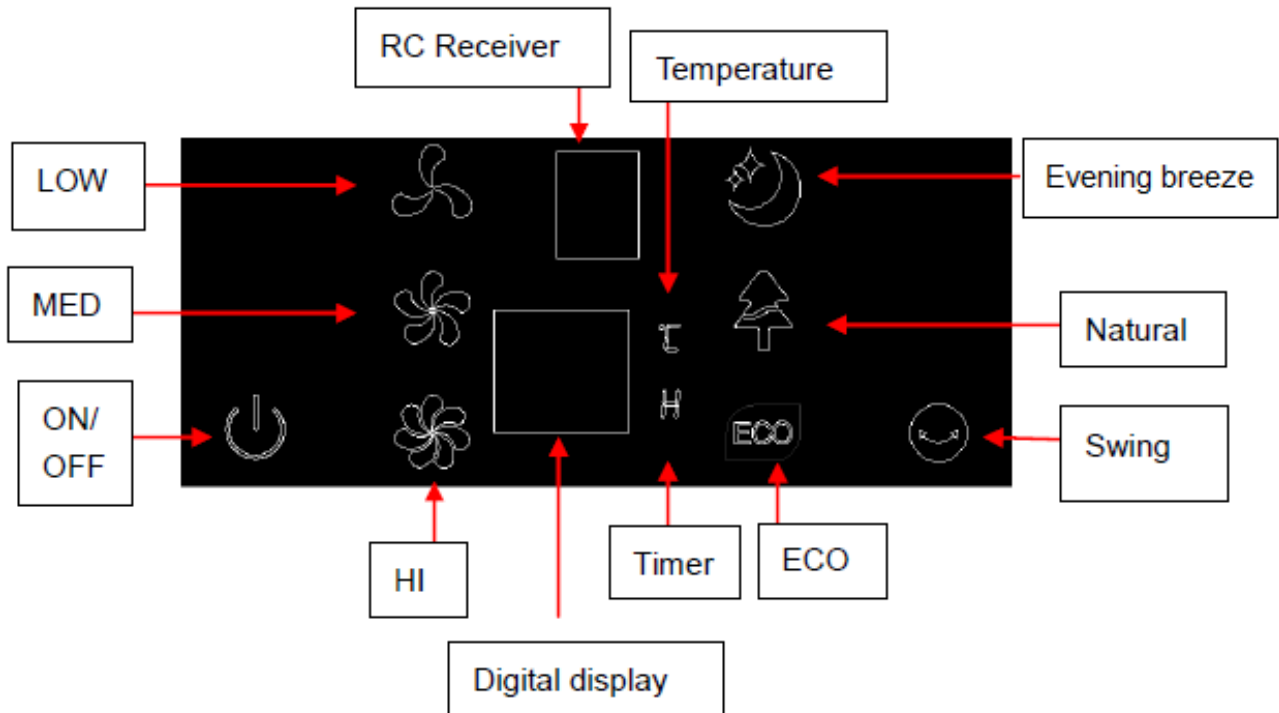
Speicherfunktion ohne Ausschalten, speichert den Betriebszustand vor dem Abstellen (nicht zum Ausschalten), erwartet Timer- und Modusfunktion.

5) AUTOMATISCHE DIMMFUNKTION:

Die LED-Leuchten dimmen nach mehr als 1 Minute ohne Bedienung automatisch 30%.

6) DIGITALZEIGE:

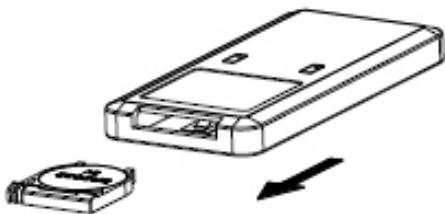
1. Doppelte 8-Element-Digitalanzeige 15*14 mm, 0,36 Zoll gemeinsame Kathode.
2. Zehn LEDs leuchten wie unten beschrieben, außer die Digitalanzeige.



Fernbedienung

1. Öffnen Sie das Batteriefach an der Rückseite der Fernbedienung und legen Sie eine Batterie mit 3V (CR2032) ein.
2. Zum Bedienen in Richtung des Empfängers halten.
3. Zum Einsetzen der Batterie ziehen Sie das Batteriefach wie abgebildet heraus. Setzen Sie die Batterie richtig gepolt ein.

Die Fernbedienung startet nach dem Wiedereinsetzen der Batteriefachs neu.



Reinigung und Wartung

Die Ansammlung von Staub und Schmutz auf der Rückseite des Geräts beeinträchtigt die Leistung des Ventilators. Für eine optimale Funktion muss die Rückseite des Ventilators mindestens einmal pro Monat gereinigt werden. Dieser Ventilator ist sehr sicher und leicht zu reinigen:

1. Schalten Sie das Gerät aus und ziehen Sie den Netzstecker aus der Steckdose.
2. Bei Dauerbetrieb (24 Stunden/Tag) unter normalen Umständen empfehlen wir, den angesammelten Staub einmal in der Woche vom Lufteinlass an der Rückseite des Gerätes und mindestens einmal im Monat vom Luftauslass zu entfernen.
Reinigen Sie die Außenfläche einmal im Monat mit einem Tuch.
3. Reinigen Sie bei Bedarf den Rotor vorsichtig mit dem Staubsauger auf niedriger Stufe. Zuerst müssen Sie eine Schraube mit dem Schraubendreher losdrehen und das Gitter an der Rückseite abnehmen.
Achtung: Bringen Sie das Gitter wieder an, bevor Sie das Gerät wieder verwenden.
4. Bei Bedarf können Sie ein weiches Tuch mit einem neutralen Reinigungsmittel in warmem Wasser (unter 50 °C) verwenden, um die Außenseite des Ventilators zu reinigen.
Vorsichtig abtrocknen.
5. Wird der Ventilator längere Zeit nicht benutzt, empfehlen wir, das Gerät sorgfältig zu reinigen und trocknen zu lassen.
Das Gerät muss an einem kühlen und trockenen Ort aufbewahrt werden.

Technische Daten

Modell	CA-406W
Nennspannung	220-240 V / 50 Hz
Nennleistung	45 W
Schallpegel	<25 dB(A) (niedrig)
Maße	280x968 (TxH)
Gewicht	4,8 kg
Farbe	Weiß
Entspricht den EU-Vorschriften	CE / WEEE / RoHS



Fragen Sie Ihren Händler oder Ihre Kommunalverwaltung nach aktuellen Informationen über die Entsorgung der Verpackung und des Geräts.

Service

GARANTIEZERTIFIKAT für den Design-Turmventilator Clean Air Optima CA-406W

Kaufdatum:
Name des Kunden:
Adresse:
Telefon:
E-Mail:
Name des Verkäufers:
Adresse:

1. Bitte füllen Sie dieses Garantiezertifikat vollständig aus. Senden Sie es mit der Rechnung und dem Gerät, Porto im Voraus bezahlt und in der Originalverpackung an Ihren Händler. Fügen Sie ausreichendes Rückporto für das Paket bei.
2. Bitte fügen Sie eine kurze Beschreibung des Schadens, der Störung oder des Fehlers und der Umstände bei, unter denen diese Probleme aufgetreten sind.

Der **Clean Air Optima CA-406W** wird vor Verlassen des Werks strengen Prüfverfahren unterzogen. Wenn das Produkt innerhalb zwei Jahre ab Kaufdatum nicht den Spezifikationen entspricht, hat der Käufer aufgrund von Fertigungsmängeln das Recht auf kostenlose Reparatur oder Ersatz von Teilen gegen Vorlage dieser Garantie (vorausgesetzt, dass die Fehlfunktion oder Beschädigung des Geräts und/oder der Teile unter normalen Betriebsbedingungen aufgetreten ist). Die Garantie gilt: Für alle in Material und Verarbeitung fehlerhaften Teile. Wie lange: zwei Jahre ab Kaufdatum. Das werden wir tun: Fehlerhafte Teile reparieren oder ersetzen.

Sonstige Bedingungen

Die Bestimmungen dieser Garantie ersetzen alle anderen schriftlichen Garantien, ob ausdrücklich oder stillschweigend, schriftlich oder mündlich, einschließlich der Garantie der Marktgängigkeit oder Eignung für einen bestimmten Zweck. Die maximale Haftung des Herstellers überschreitet nicht den tatsächlichen Kaufpreis, den Sie für das Produkt gezahlt haben. In keinem Fall haftet der Hersteller für besondere, zufällige, Folge- oder indirekte Schäden. Diese Garantie erstreckt sich nicht auf einen Mangel, der nach unserem alleinigen Ermessen auf unsachgemäße oder unangemessene Verwendung oder Wartung, fehlerhafte Montage, Unfall oder Naturkatastrophen, unsachgemäße Verpackung oder unbefugte Manipulationen, Änderungen oder Modifikationen zurückzuführen ist.

Diese Garantie erlischt, wenn der Aufkleber mit der Seriennummer entfernt oder entstellt wurde.

Clean Air Optima International B.V.
David Ricardostraat 9-7 / 9-9
7559 SH Hengelo (ov)
Niederlande
Tel: +31 (0)74 2670145
E-Mail: info@cleanairoptima.com
Internet: www.cleanairoptima.com

Nederlands

Bedankt voor uw aankoop van de innovatieve Clean Air Optima CA-406W Design-torenventilator.

Wij wensen u vele jaren gezonde binnenlucht toe met dit efficiënte en effectieve product.

Zorg voor de juiste werking van dit elektrische apparaat dat alle veiligheidsvoorschriften in acht worden genomen bij het gebruik ervan. Deze instructies beschrijven de veiligheidsvoorschriften die tijdens het gebruik moeten worden nageleefd. Ze zijn bedoeld om verwondingen of schade aan dit apparaat te voorkomen.

Beschrijving van het apparaat

Het apparaat bestaat uit de volgende hoofdonderdelen:

1. Handgreep
2. Bovenste afdekking
3. Bovenste frontbehuizing
4. Decoratief voorpaneel
5. Onderste frontbehuizing
6. Draaibasis
7. Voorste basis
8. Bovenste achterbehuizing
9. Decoratief achterpaneel
10. Onderste achterbehuizing
11. Achterste basis
12. Bovenste filterafdekking
13. Onderste filterafdekking
14. Afstandsbediening
15. Bedieningspaneel
16. Weergavepaneel

Veiligheidswaarschuwingen

Doe het volgende om het risico op verwonding door bijvoorbeeld elektrische schok of brand tot een minimum te beperken.

1. Alleen voor gebruik binnenshuis.
2. Trek de stekker uit het stopcontact wanneer u het apparaat niet gebruikt of wanneer u interne of externe onderdelen ervan reinigt.
3. Gebruik, onderhoud en reinig het apparaat zoals beschreven in deze handleiding.
4. Gebruik het apparaat niet als er zichtbare schade aan het stroomsnoer of aan het apparaat zelf zichtbaar is.
Repareer het apparaat niet zelf in geval van schade.
5. Zorg dat de luchtuitlaten altijd vrij zijn, verwijder stof, haar en andere belemmeringen van de lucht stroom en aan de luchtuitlaten.
6. Houd uw haar, kleding, juwelen of vingers uit de buurt van de luchtuitlaten.
7. Let vooral op wanneer de ventilator in de buurt van kinderen wordt gebruikt en vermijd dat kinderen met de ventilator spelen.
8. Steek geen scherpe voorwerpen door het rooster, omdat dit kan leiden tot storingen of elektrische schok.
9. Gebruik het apparaat niet op plaatsen waar ontvlambare vloeistoffen of gassen worden bewaard, in de buurt van warmtebronnen of in bijzonder vochtige plaatsen zoals de badkamer.
10. Raak het apparaat alleen met droge handen aan.

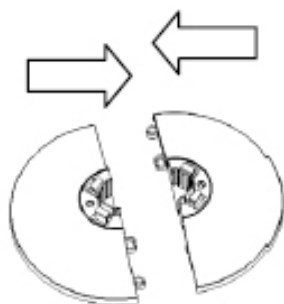
11. Zorg dat de ventilator geen obstakels raakt tijdens het draaien.
12. Let op beschadigingen aan het stroomsnoer. Trek nooit aan het snoer van het apparaat.
13. Breng afgedankte apparaten naar de juiste inzamelpunten. Voorkom dat kinderen het apparaat openen. Het apparaat is geen speelgoed. Kinderen mogen het apparaat alleen onder toezicht van een volwassene gebruiken.
14. Dit apparaat kan worden gebruikt door kinderen vanaf 8 jaar en door personen met beperkte lichamelijke, zintuiglijke of geestelijke mogelijkheden of een gebrek aan ervaring en kennis indien zij onder toezicht staan of instructies hebben gekregen voor het veilige gebruik van het apparaat en de gevaren ervan begrijpen. Kinderen mogen niet met het apparaat spelen. Schoonmaak- en gebruikersonderhoud mag NIET worden uitgevoerd door kinderen zonder toezicht.
15. Als het stroomsnoer beschadigd is, moet het worden vervangen door de fabrikant, de klantendienst of een gelijkaardig gekwalificeerd persoon om gevaar te voorkomen.

Kenmerken

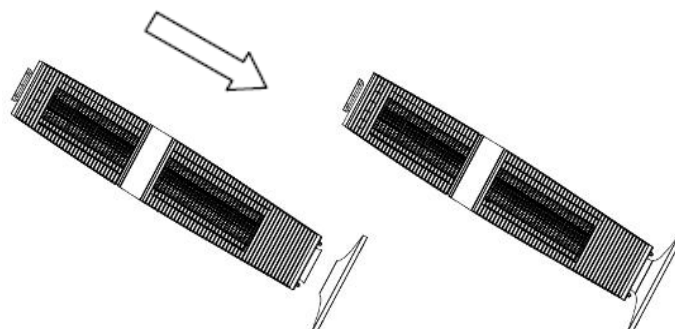
1. Aanraakbedieningsknoppen
2. Blaasstanden: Normaal, Natuurlijk, Avondbries, ECO
3. 3-voudige ventilator instelling: hoog, medium, laag.
4. Krachtige luchtstroom van 7 m/s
5. Luchtdoorlaat van de ventilator tot 520 m³/h
6. Automatisch 90° horizontaal draaien voor de gehele eenheid, handmatig 360° horizontaal draaien voor de opwaartse blaasuitlaat
7. Timerinstelling: 1, 2, 4 of 8 uur. Digitale temperatuurweergave
8. LED-weergave: AAN/UIT, blaassnelheid, blaasstanden, draaien
9. Afstandsbediening

Installatie & gebruiksaanwijzing

1. Haal de torenventilator uit de verpakking voor montage en controleer dat alle accessoires bijgeleverd zijn.
2. Monteer de ventilator volgens onderstaande instructies:
 - Befestig de achterste en voorste basis aan elkaar volgens **Schema 1**.
 - Plaats de hoofdbehuizing in de gemonteerde basis langs de leipaal, volgens **Schema 2**.
 - Plaats de ventilator na montage op een geschikte plaats, steek de stekker in het stopcontact en gebruik hem volgens de gebruiksaanwijzing.
3. Het apparaat moet minstens 30 cm van muren en meubilair zijn verwijderd om een goede lucht stroom te verkrijgen.
4. Zorg dat de luchtuitlaat aan de voorzijde van het apparaat niet gericht is naar de dichtstbijzijnde muur of het dichtstbijzijnde meubel.
Zorg dat de in- en uitlaten voor de luchtstroom niet geblokkeerd zijn.
5. Trek het apparaat nooit aan de losse onderdelen omhoog.



Schema 1



Schema 2



Opmerking: Wanneer u de stekker van de ventilator voor het eerst in het stopcontact steekt, hoort u een "BiBi" geluidswaarschuwing dat de ventilator correct is aangesloten.

1) AAN/UIT

Alleen de "AAN/UIT" knop is beschikbaar wanneer het apparaat in de waakstand staat. Druk op AAN/UIT en de ventilator werkt eerst in "LAGE" snelheid, normale stand, zonder timer- en zwenkfuncties. De LED-lampjes geven dit aan.

De ventilator werkt in dezelfde stand als voordat hij voor het laatst werd uitgeschakeld zonder dat de stekker werd uitgetrokken, maar dan zonder de functies Timer en Stand.

Druk tijdens de werking op AAN/UIT, zet de ventilator uit en de ventilator schakelt over naar de WAAK-stand met een lange BI--- toon.

2) SNELHEID

Druk op de knop SNELHEID om de blaasnelheid in te stellen en kies uit de volgende opties: LAAG-MEDIUM-HOOG-LAAG..... De LED-lampjes geven dit aan.

3) TIMER

Er is geen timerstatus bij het inschakelen van de ventilator, de timer LED heeft geen weergave.

Druk op de knop TIMER om te kiezen tussen de volgende opties 1U- 2U- 4U- 8U- geen timer- 1U.....De LED-lampjes geven dit aan.

Aanvankelijk is er geen timer en bijbehorende weergave. De ventilator staat in de aftelstand tot het apparaat uitschakelt.

4) STAND

De aanvankelijke blaasstand is "Normaal"; druk op de knop STAND om de blaasstand te kiezen uit de volgende opties: "Normaal"- "Avondbries" - "Natuurlijk"- "ECO"- Normaal.... De LED-lampjes geven dit aan. (Geen weergave voor de stand NORMAAL)

Werkingsregel van de blaasstanden:

1. Normaal:

- HOGE snelheid
- MEDIUM snelheid
- LAGE snelheid

2. Avondbries:

- HOOG: 30 minuten "HOOG" natuurlijke wind - 30 minuten "MEDIUM" natuurlijke wind - Rest "LAAG" natuurlijke blaasnelheid
- MEDIUM: 30 minuten "MEDIUM" natuurlijke wind - Rest "LAAG" natuurlijke blaasnelheid
- LAAG: Blijft "LAAG" natuurlijke blaasnelheid

3. Natuurlijk:

- Er zijn 3 natuurlijke blaasopties (HOOG, MEDIUM, LAAG)

4. ECO:

- In deze stand werkt de ventilator met lage snelheid bij een omgevingstemperatuur < 25 °C, in hoge snelheid bij > 29 °C; in medium-snelheid bij 25 °C~29 °C.

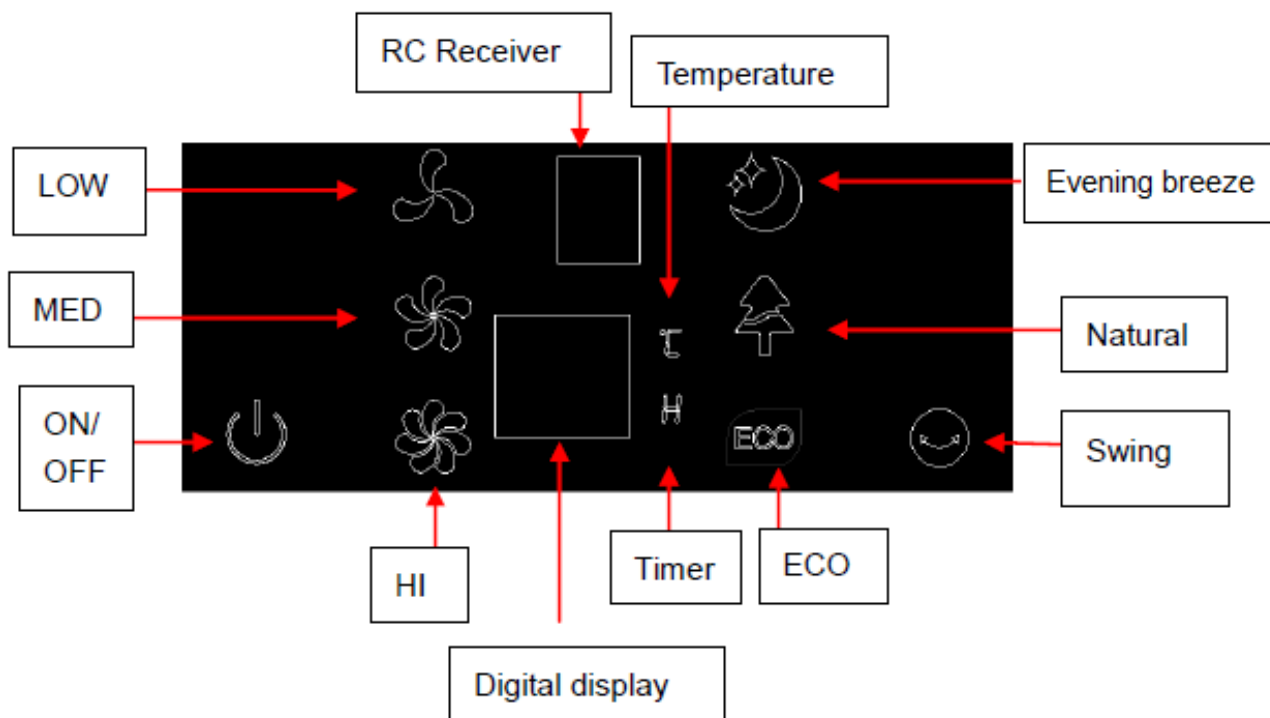
Geheugenfunctie zonder stroomonderbreking, onthoudt de bedrijfsstatus vóór het uitschakelen (niet voor stroomonderbreking), verwachte timer- en standfunctie.

5) AUTOMATISCHE DIMFUNCTIE:

De LED-lampjes dimmen automatisch 30% als het apparaat langer dan 1 minuut niet werkt.

6) WEERGAVE-INSTRUCTIE:

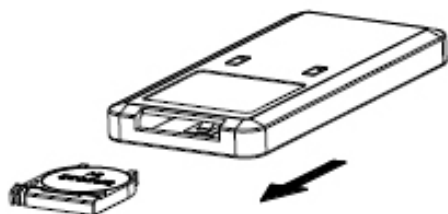
1. Digitaal display op basis van dubbele 8, formaat 15*14 mm, 0,36-inch Common Cathode.
2. Tien LED-lampjes zoals hieronder, behalve digitaal display.



Afstandsbediening

1. Open het batterijvak aan de achterkant van de afstandsbediening, plaats een batterij van 3V CR2032.
2. Richt op de ontvanger om te bedienen.
3. Om de batterij te plaatsen, trekt u het batterijvak uit zoals afgebeeld. Plaats de batterij met de juiste polariteit.

De afstandsbediening start opnieuw op nadat u het batterijvak er terug in hebt geduwd.



Reiniging en onderhoud

Ophoping van stof en vuil aan de achterkant van het apparaat heeft een negatieve invloed op de prestaties van de ventilator. De achterkant van de ventilator moet minstens één maal per maand worden gereinigd voor een optimale werking. Deze ventilator is zeer veilig en eenvoudig schoon te maken:

1. Schakel het apparaat uit en trek de stekker uit het stopcontact
2. Bij continu gebruik (24 uur/dag) in normale omstandigheden raden we aan het opgehoopte stof één keer per week te verwijderen aan de luchtinlaat aan de achterkant van het apparaat en minstens één keer per maand aan de luchtuitlaat.
Maak één keer per maand het buitenoppervlak schoon met een doek.
3. Reinig de rotor indien nodig voorzichtig met de stofzuiger op een laag niveau. Draai eerst een schroef los met de schroevendraaier en neem het rooster aan de achterkant weg.
Let op: zet het rooster terug op zijn plaats voordat u het apparaat weer in gebruik neemt.
4. Indien nodig kunt u een zachte doek met een neutraal reinigingsmiddel opgelost in warm water (minder dan 50°) gebruiken om de buitenkant van de ventilator te reinigen.
Droog zorgvuldig af.
5. Als de ventilator gedurende lange tijd niet wordt gebruikt, raden wij aan het apparaat zorgvuldig te reinigen en te laten drogen.
Het apparaat moet op een koele en droge plaats worden bewaard.

Specificaties

Model	CA-406W
Nominale spanning	220-240 V / 50 Hz
Nominaal vermogen	45 W
Geluidsniveau	<25 dB(A) (Laag)
Afmetingen	280x968 (DxH)
Gewicht	4,8 kg
Kleur	Wit
Voldoet aan de EU-regelgeving	CE / WEEE / RoHS



Vraag uw verkoper of uw gemeente om actuele informatie over de verwijdering van de verpakking en van het apparaat.

Service

GARANTIECERTIFICAAT VOOR DE Clean Air Optima CA-406W Design-torenventilator

Datum van aankoop:
Naam van de klant:
Adres:
Telefoon:
E-mail:
Naam van de verkoper:
Adres:

1. Gelieve dit garantiecertificaat volledig in te vullen. Verzond het met de factuur en het apparaat, voldoende gefrankeerd en in de originele verpakking, naar uw verkoper. Zorg dat u ook de retourzending van het pakket voldoende frankeert.
2. Gelieve een korte beschrijving bij te voegen van de schade, fout of storing en de omstandigheden waarin de problemen zich voordeden.

De **Clean Air Optima CA-406W** ondergaat strenge testprocedures voordat het apparaat de fabriek verlaat. Indien het product binnen twee jaar na aankoopdatum wegens fabricagefouten niet volgens de specificaties functioneert, heeft de koper recht op gratis reparatie of vervanging van onderdelen op voorlegging van deze garantie (op voorwaarde dat de storing of beschadiging van het apparaat en/of onderdelen onder normale bedrijfsomstandigheden heeft plaatsgevonden). Wat wordt gedekt: Alle onderdelen met materiaal- of fabricagefouten. Hoe lang: gedurende twee jaar vanaf de aankoopdatum. Wat zullen we doen: Defecte onderdelen repareren of vervangen.

Overige voorwaarden

De bepalingen van deze garantie vervangen elke andere schriftelijke of verbale, uitdrukkelijke of impliciete garantie, met inbegrip van elke garantie van verkoopbaarheid of geschiktheid voor een bepaald doel. De maximale aansprakelijkheid van de fabrikant bedraagt niet meer dan de door u voor het product daadwerkelijk betaalde aankoopprijs. De fabrikant is in geen geval aansprakelijk voor bijzondere schade, incidentele schade, gevolgschade of indirecte schade. Deze garantie dekt geen defecten die het gevolg zijn van onjuist of onredelijk gebruik of onderhoud, foutieve montage, ongeval, natuurrampen, onjuiste verpakking of ongeoorloofde manipulatie, veranderingen of wijzigingen zoals uitsluitend door ons bepaald.

Deze garantie vervalt als het etiket met het serienummer is verwijderd of beschadigd.

Clean Air Optima International B.V.
David Ricardostraat 9-7 / 9-9
7559 SH Hengelo (ov)
Nederland
Tel: + 31 (0) 74 - 2670145
E-mail: info@cleanairoptima.com
Internet: www.cleanairoptima.com

Français

Nous vous remercions d'avoir fait l'acquisition du ventilateur colonne Clean Air Optima CA-406W, un appareil tout à fait innovant.

Grâce à cet appareil efficace, vous bénéficierez d'un air intérieur sain durant de nombreuses années. Assurez-vous que toutes les précautions de sécurité sont respectées lors de l'utilisation de cet appareil électrique, et ce, afin de garantir le bon fonctionnement de celui-ci. Ces instructions décrivent les consignes de sécurité à respecter lors du fonctionnement de l'appareil. Elles ont été conçues en vue de prévenir les blessures corporelles ainsi que les dommages susceptibles d'être causés à l'appareil.

Description de l'appareil

Les principaux composants de l'appareil sont les suivants :

1. Poignée
2. Capot supérieur
3. Boîtier avant supérieur
4. Ancien panneau décoratif
5. Boîtier avant inférieur
6. Support oscillant
7. Support avant
8. Boîtier arrière supérieur
9. Panneau décoratif arrière
10. Boîtier arrière inférieur
11. Support arrière
12. Couvercle du filtre supérieur
13. Couvercle du filtre inférieur
14. Télécommande
15. Panneau de contrôle
16. Panneau d'affichage

Avertissements de sécurité

Veillez à adopter les mesures suivantes afin de minimiser les risques de blessures corporelles dues par exemple à des chocs électriques ou un incendie.

1. Uniquement pour l'intérieur.
2. Débranchez l'appareil lorsque vous ne l'utilisez pas ou lorsque vous nettoyez des éléments internes ou externes de celui-ci.
3. Utilisez, entretenez et nettoyez l'appareil comme décrit dans ce manuel.
4. N'utilisez pas l'appareil si des dommages visibles sont présents sur le cordon électrique ou l'appareil lui-même. Ne réparez pas l'appareil vous-même en cas de dommages.
5. Veillez à ce que les sorties d'air soient toujours libres, exemptes de poussières, de cheveux et d'autres éléments susceptibles d'obstruer le débit d'air.
6. Maintenez vos cheveux, vêtements, bijoux ou doigts à distance des sorties d'air.
7. Soyez particulièrement attentif lorsque le ventilateur est utilisé à proximité d'enfants et veillez à ce que ceux-ci ne jouent pas avec l'appareil.
8. N'introduisez pas d'objets pointus à travers la grille, car cela pourrait entraîner des pannes ou des chocs électriques.
9. N'utilisez pas l'appareil à l'intérieur de locaux où sont entreposés des liquides ou des gaz inflammables, à proximité de sources de chaleur ou dans des pièces particulièrement humides comme des salles de bains.
10. Ne touchez l'appareil que lorsque vos mains sont sèches.
11. Veillez à ce que le ventilateur ne touche aucun obstacle lors de son oscillation.
12. Faites attention aux éventuels dommages causés au cordon d'alimentation. Ne déplacez jamais

l'appareil en tirant sur le cordon d'alimentation.

13. Apportez les appareils mis au rebut aux points de collecte appropriés. Empêchez les enfants d'ouvrir l'appareil. L'appareil n'est pas un jouet. Les enfants ne peuvent utiliser l'appareil que sous la surveillance d'un adulte.
14. Cet appareil peut être utilisé par des enfants à partir de 8 ans ainsi que par des personnes disposant de capacités physiques, sensorielles ou mentales réduites, ou un manque d'expérience et de connaissances, à condition qu'ils soient surveillés ou qu'ils aient reçu des instructions concernant l'utilisation de l'appareil en toute sécurité et qu'ils en comprennent les dangers. Les enfants ne peuvent pas jouer avec l'appareil. Le nettoyage et l'entretien par l'utilisateur NE peuvent PAS être effectués par des enfants sans surveillance.
15. Si le cordon d'alimentation est endommagé, il doit être remplacé par le fabricant, son service après-vente ou une personne qualifiée afin d'éviter tout danger.

Caractéristiques

1. Boutons de commande tactile
2. Modes de ventilation : Normal, Nature, Brise du soir, ÉCO
3. 3 Vitesse de ventilation : élevée, moyenne, faible
4. Débit d'air puissant de 7 m/s
5. Débit d'air du ventilateur jusqu'à 520 m³/h
6. Oscillation horizontale automatique de 90° pour l'ensemble de l'appareil, oscillation horizontale manuelle de 360° pour la sortie de ventilation supérieure
7. Minuterie : 1.2.4.8H et affichage numérique de la température
8. Affichage LED : MARCHE/ARRÊT, vitesse de ventilation, modes de ventilation, oscillation
9. Télécommande

Instructions d'installation et d'utilisation

1. Sortez le ventilateur colonne de son emballage en vue de l'assemblage et assurez-vous que tous les accessoires sont présents
2. Assemblez le ventilateur conformément aux instructions ci-dessous :
 - Assemblez la partie arrière et la partie avant du support, conformément au **Schéma 1**.
 - Insérez la partie principale de l'appareil dans l'assemblage du support le long de la règle de positionnement, conformément au **Schéma 2**.
 - Après le montage, placez le ventilateur dans un endroit approprié, branchez-le et utilisez-le conformément au manuel d'instructions.
3. L'appareil doit être positionné à au moins 30 cm des murs et des meubles afin de garantir une circulation correcte de l'air.
4. Veillez à ce que la sortie d'air avant de l'appareil soit positionnée à l'écart du mur ou du meuble le plus proche.
Assurez-vous que les entrées et les sorties d'air ne sont pas obstruées.
5. Ne tirez jamais l'appareil par l'intermédiaire de ses pièces détachables.

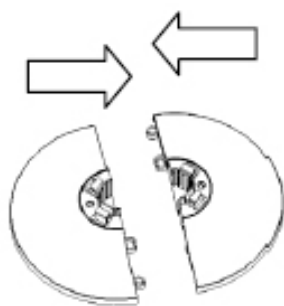


Schéma 1

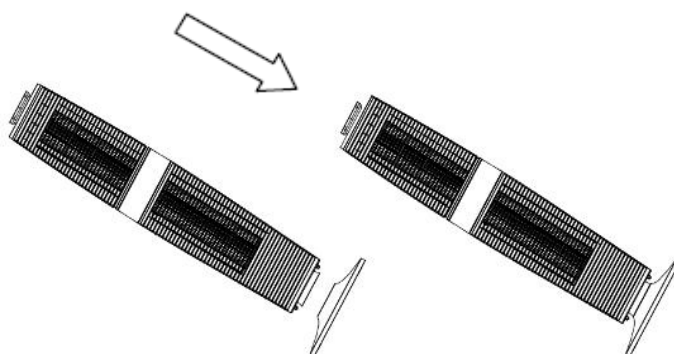
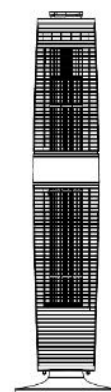


Schéma 2



Remarque : Lorsque vous branchez le ventilateur pour la première fois, une alerte sonore (« BiBi ») indique que le ventilateur est correctement raccordé.

1) MARCHÉ/ARRÊT

Seul le bouton « MARCHÉ/ARRÊT » est disponible lorsque l'appareil est en mode d'attente. Appuyez sur le bouton MARCHÉ/ARRÊT et le ventilateur commencera à fonctionner à vitesse « FAIBLE », en mode normal, sans fonctions de minuterie ni d'oscillation. Les témoins LED s'allument en conséquence. Le ventilateur continuera à fonctionner dans le même mode que celui dans lequel il se trouvait avant son dernier arrêt sans mise hors tension, mais sans les fonctions Minuterie et Mode. Appuyez sur le bouton ON/OFF tandis que l'appareil fonctionne, arrêtez le ventilateur et passez en mode d'ATTENTE avec modification du son « BI--- ».

2) VITESSE

Appuyez sur le bouton VITESSE afin de régler la vitesse de ventilation et naviguez parmi les options suivantes : FAIBLE- MOYENNE- ÉLEVÉE- FAIBLE... Les témoins LED s'allument en conséquence.

3) MINUTERIE

L'appareil n'indique pas le statut de la minuterie lors de la mise en marche du ventilateur, car le témoin LED de la minuterie ne dispose pas d'affichage.

Appuyez sur la touche MINUTERIE afin de naviguer parmi les options suivantes 1H- 2H- 4H- 8H- pas de minuterie- 1H... Les témoins LED s'allument en conséquence.

Il n'y a pas de minuterie ni d'affichage correspondant dans les conditions initiales. Le ventilateur est placé en mode compte à rebours jusqu'à son arrêt.

4) MODE

Le mode de ventilation initial est « Normal » ; appuyez sur le bouton MODE afin de régler le mode de ventilation sur l'une des options suivantes : « Normal »-« Brise du soir »-« Naturel »-« ÉCO »-« Normal »... Les témoins LED s'allument en conséquence. (Pas d'affichage pour le mode NORMAL.)

Règle de fonctionnement des modes de ventilation :

1. Normal:

Vitesse ÉLEVÉE
Vitesse MOYENNE
Vitesse FAIBLE

2. Brise du soir:

ÉLEVÉE : 30 minutes de ventilation naturelle « ÉLEVÉE » - 30 minutes de ventilation naturelle « MOYENNE » - Reste : ventilation naturelle « FAIBLE »
MOYENNE : 30 minutes de ventilation naturelle « MOYENNE » - Reste : ventilation naturelle « FAIBLE »
FAIBLE : Reste : ventilation naturelle « FAIBLE »

3. Naturel:

Il y a 3 options de ventilation naturelle, à savoir ÉLEVÉE, MOYENNE et FAIBLE.

4. ÉCO:

Dans ce mode, le ventilateur fonctionne à faible vitesse lorsque la température ambiante est < 25°C, à vitesse élevée lorsque la température ambiante est > 29°C et à vitesse moyenne lorsque la température ambiante est comprise entre 25°C et 29°C.

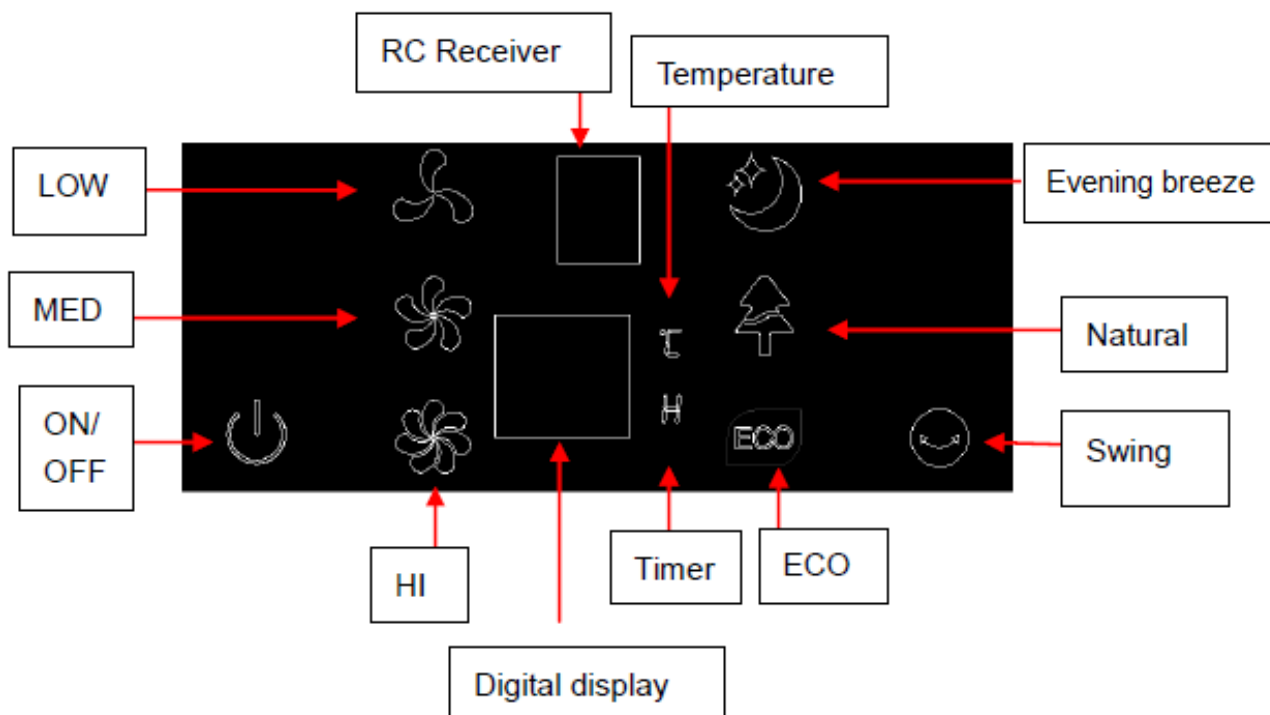
Fonction mémoire sans mise hors tension, mémorise l'état de fonctionnement avant l'arrêt (pas pour la mise hors tension), attendre la fonction de minuterie et de mode.

5) FONCTION D'ATTÉNUATION AUTOMATIQUE :

Les témoins LED s'atténuent automatiquement de 30 % en cas d'absence de fonctionnement pendant plus d'une minute.

6) INSTRUCTION D’AFFICHAGE :

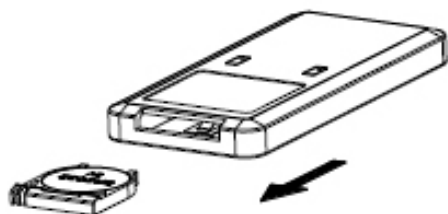
1. Affichage numérique double 8 de 15*14 mm, cathode commune de 0,36 pouce.
2. Dix témoins LED comme illustré ci-dessous, à l'exception de l'affichage numérique.



Télécommande

1. Ouvrez le compartiment des piles situé à l'arrière de la télécommande et installez-y une pile de 3 V de type CR2032.
2. Alignez la télécommande avec le récepteur pour l'utiliser.
3. Pour installer la pile, retirez le compartiment des piles comme indiqué. Insérez la pile avec la polarité correcte.

La télécommande redémarre dès que vous repositionnez le compartiment des piles.



Nettoyage et entretien

L'accumulation de poussières et de saletés à l'arrière de l'appareil exerce une influence négative sur les performances du ventilateur. Le nettoyage de la partie arrière du ventilateur au moins une fois par mois pour obtenir des performances optimales. Ce ventilateur est très sûr et facile à nettoyer :

1. Mettez l'appareil hors tension et débranchez le cordon d'alimentation.
2. En cas d'utilisation continue (24 heures par jour) dans des conditions normales, nous vous conseillons de nettoyer les poussières accumulées une fois par semaine au niveau de l'entrée d'air à l'arrière de l'appareil et au moins une fois par mois au niveau de la sortie d'air. Nettoyez une fois par mois la surface extérieure de l'appareil à l'aide d'un chiffon.
3. Si nécessaire, nettoyez délicatement le rotor avec l'aspirateur fonctionnant à bas régime. Pour cela, vous devez tout d'abord desserrer une vis au moyen d'un tournevis, puis retirer la grille située à l'arrière de l'appareil.
Attention : n'oubliez pas de remettre la grille en place avant de réutiliser l'appareil.
4. Si nécessaire, vous pouvez utiliser un chiffon doux avec un produit de nettoyage neutre dissous dans de l'eau chaude (t° inférieure à 50°C) pour nettoyer la partie extérieure du ventilateur. Séchez soigneusement.
5. Si le ventilateur n'est pas utilisé durant une période prolongée, nous vous conseillons de nettoyer soigneusement l'appareil et de le laisser ensuite sécher.
L'appareil doit être stocké dans un endroit frais et sec.

Spécifications

Modèle	CA-406W
Tension nominale	220-240 V / 50 Hz
Puissance nominale	45 W
Niveau sonore	<25 dB(A) (Faible)
Dimensions	280x968 (LxH)
Poids	4,8 kg
Couleur	Blanc
Conforme à la réglementation de l'UE	CE / WEEE / RoHS



Renseignez-vous auprès de votre détaillant ou de votre municipalité afin d'obtenir des informations mises à jour sur l'évacuation de l'emballage et de l'appareil.

Service après-vente

CERTIFICAT DE GARANTIE DU ventilateur colonne Clean Air Optima CA-406W

Date d'achat :
Nom du client :
Adresse :
Téléphone :
E-mail :
Nom du revendeur :
Adresse :

1. Veuillez remplir intégralement le présent certificat de garantie. Envoyez-le avec la facture et l'appareil, port payé et dans l'emballage d'origine, à votre distributeur. Assurez-vous d'inclure l'affranchissement de retour approprié pour le colis.
2. Veuillez joindre une brève description du dommage, de la panne ou du dysfonctionnement, ainsi que les circonstances à l'origine de ces problèmes.

Le **Clean Air Optima CA-406W** est soumis à des procédures d'essai strictes avant de quitter l'usine. Si, dans les deux ans à compter de la date d'achat, le produit ne fonctionne pas conformément aux spécifications en raison de défauts d'usine, l'acheteur a droit à la réparation ou au remplacement gratuit des pièces défectueuses sur simple présentation de cette garantie (à condition que le dysfonctionnement ou les dommages à l'appareil et/ou à ses éléments soient survenus dans des conditions normales de fonctionnement). Ce qui est couvert par la garantie : Toutes les pièces défectueuses, en raison d'un défaut de matériel ou de fabrication. Durée : deux ans à compter de la date d'achat. Ce que nous ferons : Réparer ou remplacer toute pièce défectueuse.

Autres conditions

Les dispositions de la présente garantie remplacent toute autre garantie écrite, expresse ou implicite, écrite ou orale, y compris toute garantie de qualité marchande ou d'adaptation à un usage particulier. La responsabilité maximale du fabricant ne peut pas excéder le prix d'achat réel que vous avez payé pour le produit. En aucun cas, le fabricant ne pourra être tenu responsable de dommages spéciaux, accidentels, consécutifs ou indirects. Cette garantie ne couvre pas les défaillances résultant d'une utilisation ou d'un entretien inapproprié ou déraisonnable, d'un montage incorrect, d'un accident ou de catastrophes naturelles, d'un emballage inadéquat, ou d'une falsification, altération ou modification non autorisée, tel que déterminés à notre seule discrétion.

La présente garantie est nulle si l'étiquette portant le numéro de série a été retirée ou effacée.

Clean Air Optima International B.V.
David Ricardostraat 9-7 / 9-9
7559 SH Hengelo (ov)
Pays-Bas
Tél. : + 31 (0) 74 - 2670145
E-mail : info@cleanairoptima.com
Site Web : www.cleanairoptima.com

A guarantee for healthy indoor air quality!



Designed in Germany

© 2019 Clean Air Optima®, All rights reserved, Made in P.R.C.

More info:
www.cleanairoptima.com



Trademarks owned by: Clean Air Optima Germany GmbH,
Enschedestraße 14, 48529 Nordhorn, Germany